

STATIC STUDIO s.r.o.

BAŠTOVÁ 3166/45

080 01 PREŠOV

TEL. FAX: 051/77 347 26

ZÁK.Č.: 15-02-24/3

STATICKÝ POSUDOK

(PODĽA EC)

NÁZOV: ***OK ZÁBRADLIA "D48,3/2 – naváraná príruba"***

INVESTOR: ***VLADIMÍR LACKO - UMAKOV***

FRIČOVCE 309

VYPRACOVAL: **Ing. POLÁK Jozef**



PREŠOV, február 2015

NÁZOV: OK ZÁBRADLIA "D48,3/2 – naváraná príruha"
INVESTOR: VLADIMÍR LACKO - UMAKOV
FRIČOVCE 309
ZÁK.Č.: 15-02-24
DIEL: 1.2 STATICKÉ RIEŠENIE

TECHNICKÁ SPRAVA K VÝPOČTU

Na základe objednávky objednávateľa bol vypracovaný posudok konštrukcie zábradlia "D48,3/2".
Konštrukcia je navrhnutá z ocelových kruhových dutých profilov. Stĺpiky sú prierezu 48,3x2mm
v osovej vzdialenosti 0,8m a výšky 1,0m. Stĺpiky sú ku kotveniu privarené.

Výpočet je robený výpočtovým programom ADVANCE DESIGN v zmysle EUROKÓDOV:
EC1 - ZAŤAŽENIE KONŠTRUKCII,
EC3 - NÁVRHOVANIE OCELOVÝCH KONŠTRUKCII,

**Výpočtom je preukázaná únosnosť ocelových prvkov a taktiež navrhnuté ukotvenie k podkladu.
Statické posúdenie danej konštrukcie preukazuje mechanickú odolnosť prvkov a stabilitu nosnej
konštrukcie.**

Prešov, február 2015

Ing. POLÁK Jozef

6.3 Charakteristické hodnoty úžitkových zaťažení

6.3.1 Obytné, spoločenské, obchodné a administratívne plochy

6.3.1.1 Kategórie

(1)P Plochy v obytných, spoločenských, obchodných a administratívnych budovách sa rozčlenia podľa ich špecifického používania do kategórií používania podľa tabuľky 6.1.

(2)P Nezávisle od tejto klasifikácie plôch sa musia dynamické účinky uvážiť všade tam, kde sa očakáva, že činnosť zapríčiňuje závažné dynamické účinky (pozri 2.2(3) and (5)P).

Tabuľka 6.1 – Kategórie používania

Kategória	Špecifické používanie	Príklad
A	Plochy pre domáce aktivity a obytné účely	Miestnosti v obytných budovách a rodinných domoch; lôžkové izby a nemocničné oddelenia (sály) v nemocniciach; lôžkové izby v hoteloch, kuchyne a sociálne zariadenia v ubytovniach.
B	Administratívne plochy	
C	Plochy, kde sa môžu zhromažďovať ľudia (s výnimkou tých plôch, ktoré sú začlenené v kategóriách A, B, a D ¹⁾)	C1: Plochy so stolmi atď., napr. plochy v školách, kaviarňach, reštauráciách, jedálňach, čítárňach, recepciách. C2: Plochy s upevnenými sedadlami, napr. plochy v kostoloch, divadlách alebo kinách, konferenčné miestnosti, prednáškové sály, zhromažďovacie haly, čakárne, železničné čakárne. C3: Plochy bez prekážok pohybu ľudí (bezbariérové plochy), napr. plochy v múzeách, výstavné miestnosti atď. a prístupové plochy vo verejných a administratívnych budovách, hoteloch, nemocniciach a haly (predstaničné priestory) železničných staníc. C4: Plochy s možnosťou fyzických aktivít, napr. tanečné sály, telocvične, pódia (javiská). C5: Plochy náchylné na tlačenicu, napr. v budovách na verejné podujatia, ako sú koncertné sály, športové haly vrátane tribún, terasy, vchodové priestory a železničné nástupištia.
D	Obchodné plochy	D1: Plochy v bežných maloobchodných predajniach D2: Plochy v obchodných domoch
1) Pozornosť treba venovať ustanoveniu 6.3.1.1(2) a obzvlášť pre C4 a C5. Prípady predpokladu dynamických účinkov pozri v EN 1990. Pri kategórii E pozri tabuľku 6.3		
POZNÁMKA 1. – V závislosti od očakávaného spôsobu použitia sa môžu plochy zaradené do kategórií C2, C3, C4 kategorizovať ako C5, a to podľa rozhodnutia zákazníka a/alebo podľa národnej prílohy.		
POZNÁMKA 2. – Národná príloha môže rozšíriť členenie vytvorením podkategórií k A, B, C1 do C5, D1 resp. D2.		
POZNÁMKA 3. – Informácie o plochách na skladovanie alebo priemyselnú činnosť sa uvádzajú v 6.3.2		

Geometria

PRIEREZY: D48,3/2 – STĹPIKY
D12,0/2,5 – KONŠTRUKČNÉ ČASTI

Zataženie

MATERIÁL: - OCEĽ (KONŠTRUKCIA) EN 1.4301 (X5CrNi18-10); Rm=540MPa;Rp0,2=230MPa

1. ZAŤ. STAV – VL. TIAŽ KONŠTRUKCIE (PROGRAM GENERUJE AUTOMATICKY)
2. ZAŤ. STAV – ÚŽITKOVÉ ZAŤAŽENIE (KATEGÓRIA A, B, C1, C2, C3, C4)

Vlastnosti konštrukcie

Vlastnosti konštrukcie	
Výška konštrukcie	h = 1 000.00 mm

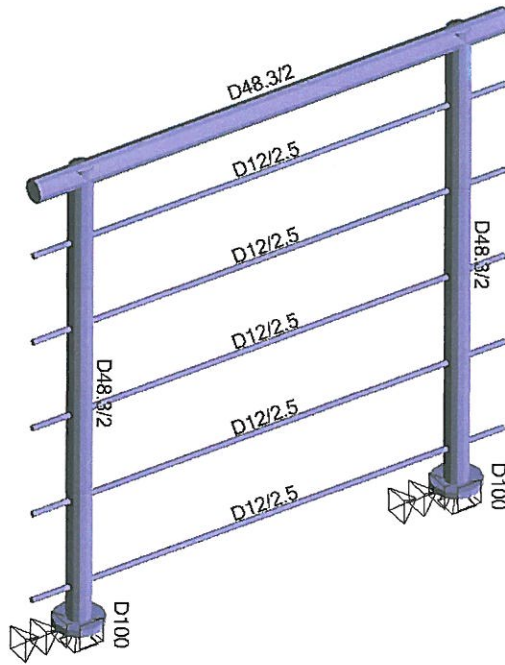
Popis zaťažovacích stavov a kombinácií

Popis zaťažovacích stavov a kombinácií		
Stav č.	Názov	Popis
1	G	Stále zaťaženie-vlastná tiaž
2	Q	Úžitkové zaťaženie – KATEGÓRIA A, B, C1, C2, C3, C4
101	1x[1 G]	
102	1.35x[1 G]	
103	1x[1 G]+1.5x[2 Q]	
104	1.35x[1 G]+1.5x[2 Q]	
105	1x[1 G]	
106	1x[1 G]+1x[2 Q]	
107	1x[1 G]	
108	1x[1 G]+0.6x[2 Q]	

Popis kombinácií

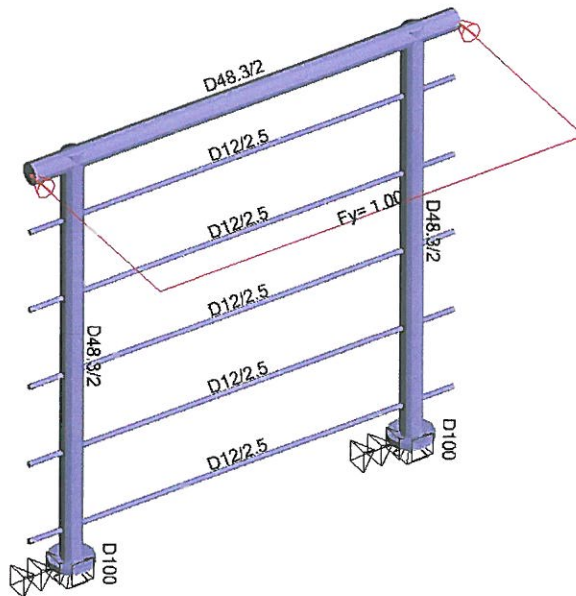
Popis kombinácií			
Č.	Názov	Detaily	Kód
101	1x[1 G]	1.00*1	ECELUSTR
102	1.35x[1 G]	1.35*1	ECELUSTR
103	1x[1 G]+1.5x[2 Q]	1.00*1 + 1.50*2	ECELUSTR
104	1.35x[1 G]+1.5x[2 Q]	1.35*1 + 1.50*2	ECELUSTR
105	1x[1 G]	1.00*1	ECELSQP
106	1x[1 G]+1x[2 Q]	1.00*1 + 1.00*2	ECELSQP
107	1x[1 G]	1.00*1	ECELSQP
108	1x[1 G]+0.6x[2 Q]	1.00*1 + 0.60*2	ECELSQP

Počet UŽIVATEL
10100.00 mm C.00 r/m 600C.00 r/m



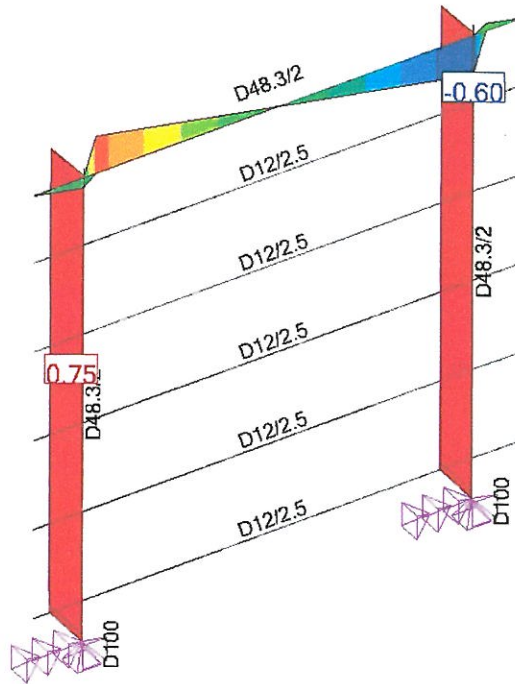
1) 3D Model

Počet UŽIVATEL
10100.00 mm C.00 r/m 600C.00 r/m



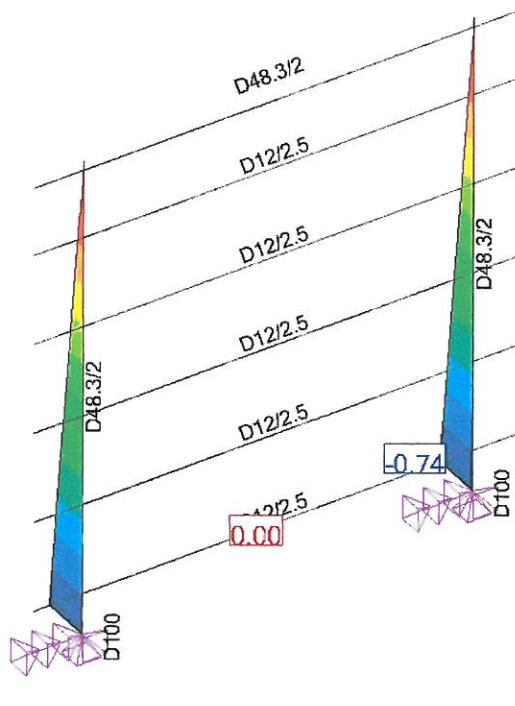
2) Zaťaženie

Po vied LÚŽIVATEL
 Výpočet: D1-100 (G ráfiká obálka - MaxAbs)
 Lineárni prvok: Fy
 Globální System



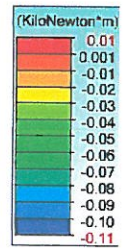
5) Sily na prvkoch - Fy

Po vied LÚŽIVATEL
 Výpočet: D1-100 (G ráfiká obálka - MaxAbs)
 Lineárni prvok: Mx
 Globální System



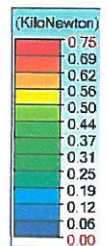
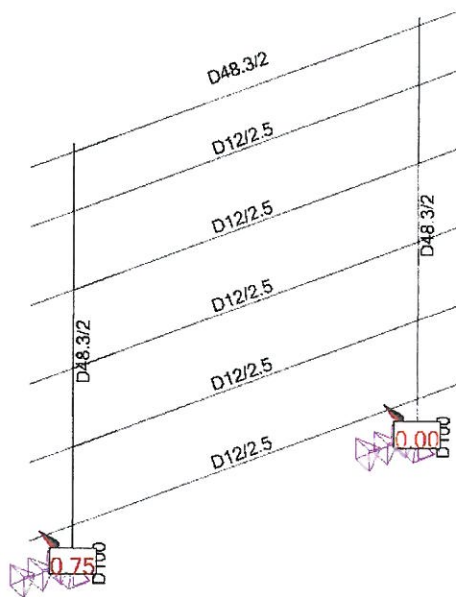
6) Sily na prvkoch - Mx

Podľa užívATEL
 Výpočet: 01-108 (G aľická obľúka - MaxAbs)
 Lineárni prvky: Mz
 Globálny Systém



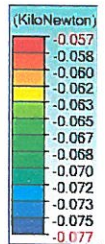
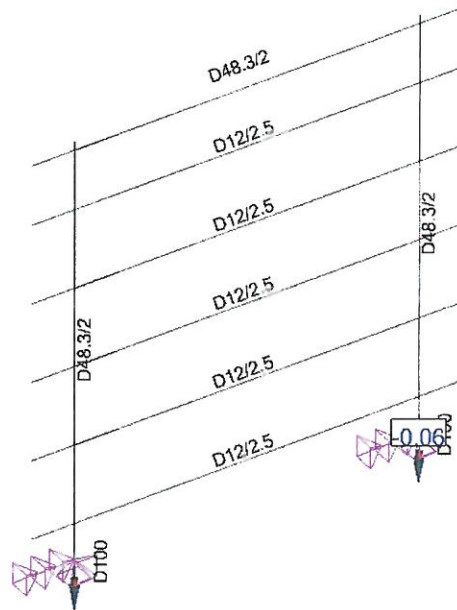
7) Sily na prvkoch - Mz

Podľa užívATEL
 Výpočet: 01-108 (G aľická obľúka - MaxAbs)
 Endová podpora: FY
 Globálny Systém



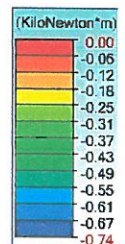
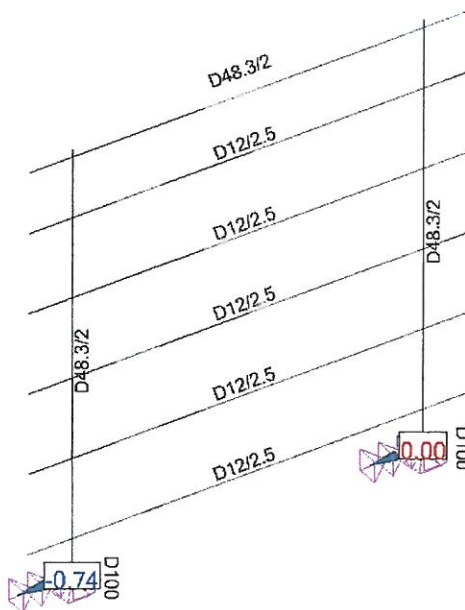
8) Reakcie - Fy

Počet UŽIVATEL
 Výpočet: D1-108 (3 úřadká obálka - MexAtraj)
 Bodová podpora: FZ
 Globální Systém



9) Reakcie - Fz

Počet UŽIVATEL
 Výpočet: D1-108 (3 úřadká obálka - MexAtraj)
 Bodová podpora: FX
 Globální Systém



10) Reakcie - Mx

POUŽITÁ LITERATÚRA:

- [1] STN EN 1990 Eurokód: Zásady navrhovania
- [2] STN EN 1991 Eurokód 1: Zaťaženia konštrukcií
- [3] STN EN 1993 Eurokód 3: Navrhovanie oceľových konštrukcií
- [4] HARVANČÍK-PEKAROVIČ: STAVEBNÁ MECHANIKA, SNTL/ALFA
BRATISLAVA 1981
- [5] SOBOTA: STAVEBNÁ MECHANIKA, SNTL/ALFA PRAHA 1980
- [6] STN 73 14 01 NAVRHOVANIE OCEĽOVÝCH KONŠTRUKCIÍ
- [7] STATICKÉ PROGRAMY NA PC: ADVANCE DESIGN
- [8] STN 73 00 35 ZAŤAŽENIE STAVEBNÝCH KONŠTRUKCIÍ
- [9] HOŘEJŠÍ-ŠAFKA: STATICKÉ TABULKY-TP51, SNTL/ALFA PRAHA 1987
- [10] INETRNET

