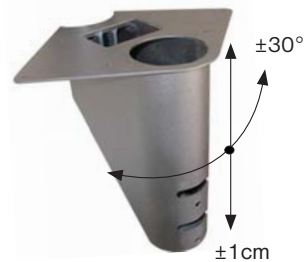




Univerzálne segmentové schodisko

SK

Univerzálny segmentový nosník je ideálnym estetickým, tvarovým, rozmerovým a ekonomickým riešením pre každé schodisko. Univerzálnosť segmentu - nastavenie výšky stupňa s možnosťou jeho natočenia, umožňuje prispôbienie ľubovoľnej výške pri neobmedzenej tvarovej variabilite schodiska - priame, zalomené, točité, nepravidelné, atď. (viď pôdorysné tvary). Keďže ide o montážny systém, montáž je jednoduchá aj pre domáceho majstra. Dodávka je možná aj so zábradlím a drevenými stupnicami. V ponuke je niekoľko typov segmentov (s rôznymi povrchovými úpravami), druhov stupnic, osvetlenia, systémov zábradlí, ktoré uspokojia aj náročných klientov. Pri výbere z typizovaných segmentov, zábradlí a stupnic je cena kompletného schodiska bezkonkurenčne nízka a pri vlastnej montáži sa ušetrí až do 50% z ceny schodiska na objednávku.



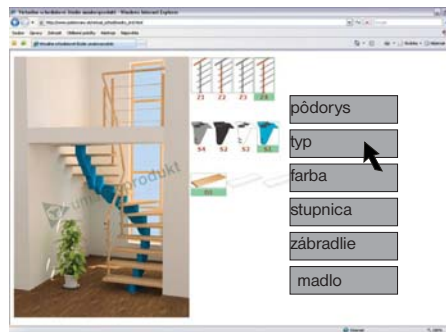
H

Univerzális elemes tartószerkezet mely ideális megoldást jelenthet bármely lépcsőháza mint esztétikai, méreتي, alakzati mint gazdasági szempontból. Az elemes lépcsőrendszer lehetővé teszi a lépcsőfokok magasságának állítását valamint az egyes elemek elfordítását különböző lépcsőalakzatok elérésére (egyenes, tört, forgó, stb lásd az alaprész alakatokat). A kínálatban szerepel több típusú lépcsőelem különböző felületekkel. A kínálatunk részét képezik a lépcsőszerkezetre szerelhető fa járólapok és különböző korlátok is. Mivel egy elemes rendszerről van szó mindenki sajátkezűleg összeállíthatja a kívánt lépcsőt és korlátot, megtakarítva ezzel akár 50% is egy megrendelésre legyártott lépcső árából.

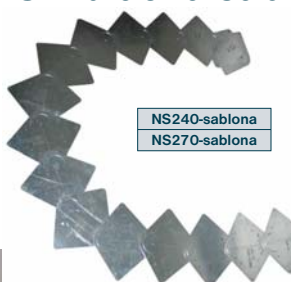
PL

Uniwersalny segmentowy nośnik jest idealnym estetycznym i ekonomicznym rozwiązaniem dla wszelkich klatek schodowych. Segmentowy nośnik umożliwia ustawienie wysokości i kąta stopni przy różnorodnym usytuowaniu klatki schodowej. Dlatego montażu może dokonać każdy. Do schodów można dostosować systemowe balustrady ze stali nierdzewnej oferowane przez firmę UMAKOW. W ten sposób można oszczędzić do 50% kosztów, w porównaniu z klatką schodową na zamówienie.

Virtuálne štúdio



Simulačná šablóna



	Segmenty - rozsah výšok * [mm]			
	NS240		NS270	
	min.	max.	min.	max.
n1	180	170		
n2	360	340		
n3	530	550	500	520
n4	700	740	660	700
n5	870	930	820	880
n6	1040	1120	980	1060
n7	1210	1310	1140	1240
n8	1380	1500	1300	1420
n9	1550	1690	1460	1600
n10	1720	1880	1620	1780
n11	1890	2070	1780	1960
n12	2060	2260	1940	2140
n13	2230	2450	2100	2320
n14	2400	2640	2260	2500
n15	2570	2830	2420	2680
n16	2740	3020	2580	2860
n17	2910	3210	2740	3040
n...	+ 170	+ 190	+ 160	+ 180

Applications: \* Výška jednotlivých segmentov pri hrúbke stupnice t=40 mm  
 -na plošné modelovanie pôdorysného tvaru segmentového schodiska na mieste montáže  
 -na určenie podchôdznej výšky  
 -na určenie tvaru stupnic

Postup montáže



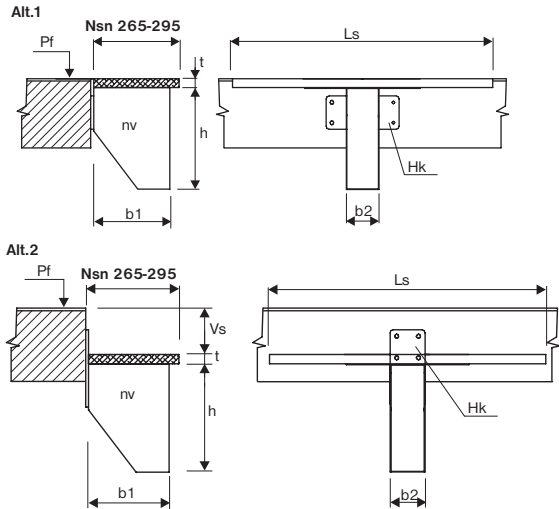
Zapožičiavanie stavebných schodísk



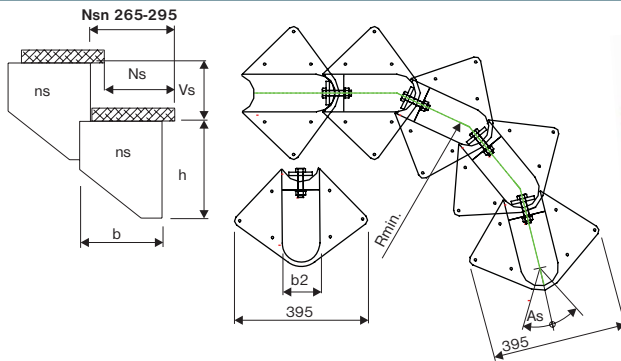
- Technické údaje:
- max. prevýšenie 400cm
  - šírka ramena cca 85 cm
  - max. statické zaťaženie 300kg/m<sup>2</sup>
  - max. počet segmentov 20 ks
  - materiál konštrukcie oceľ
  - materiál stupnic porožit lemovaný

- Výhody:
- možnosť prepojenia podlaží počas výstavby
  - realizácia finálneho schodiska po ukončení stavby
  - zníženie rizika poškodenia
  - svojpomocná jednoduchá montáž a demontáž
  - vyváranie rôznych pôdorysných tvarov
  - náhrada rebrikov, výťahov, lešení ...
  - interiér, exteriér

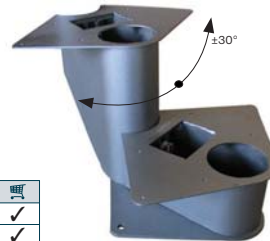
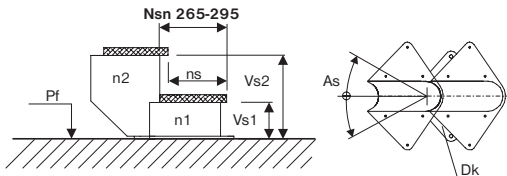




Typ	Nsn(mm)	Ns(mm)	Vs(mm)	Ls(mm)	h(mm)	b1(mm)	b2(mm)	Hk (mm)	☑
NS 240	265	240	170-190	950	349	248	115	115x250	☑
NS 270	295	270	160-180	1050	349	278	140	140x266	☑

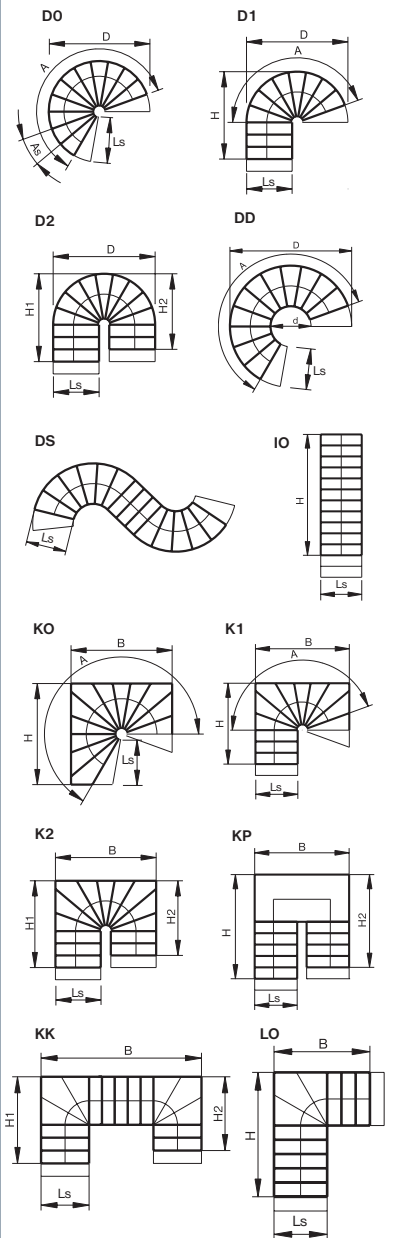


Typ	Nsn(mm)	Ns(mm)	Vs(mm)	As(°)	h(mm)	b(mm)	b2(mm)	Rmin. (mm)	☑
NS 240	265	240	170-190	± 30°	349	275	115	450	☑
NS 270	295	270	160-180	± 30°	349	314	140	520	☑



Typ	Nsn(mm)	Ns(mm)	Vs1(mm)	Vs2(mm)	As(°)	Dk(mm)	☑
NS 240	265	240	140	320	± 30°	350x350	☑
NS 270	295	270	130	300	± 30°	350x420	☑

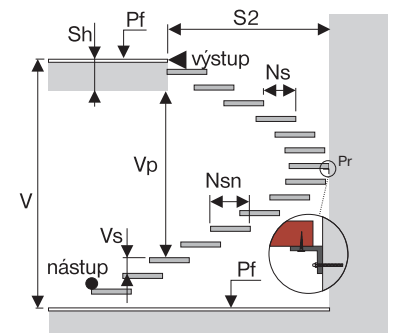
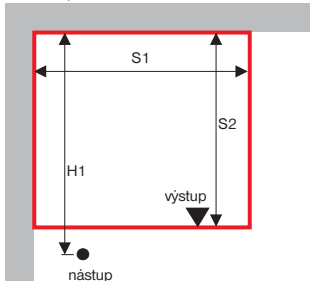
Typické pôdorysné tvary



NS 240		
V [mm] prevýšenie celkové	N počet segmentov alt.1 (alt.2)*	P počet výšok
1720-1880	10 (9)	10
1890-2070	11 (10)	11
2060-2260	12 (11)	12
2230-2450	13 (12)	13
2400-2640	14 (13)	14
2570-2830	15 (14)	15
2740-3020	16 (15)	16
2910-3210	17 (16)	17
3080-3400	18 (17)	18

NS 270		
V [mm] prevýšenie celkové	N počet segmentov alt.1 (alt.2)*	P počet výšok
1620-1780	10 (9)	10
1780-1960	11 (10)	11
1940-2140	12 (11)	12
2100-2320	13 (12)	13
2260-2500	14 (13)	14
2420-2680	15 (14)	15
2580-2860	16 (15)	16
2740-3040	17 (16)	17
2900-3220	18 (17)	18

Zadanie - príklad



Na objednávku:

- povrchová úprava
- antikorózna úprava pre exteriér - žiarové zinkovanie
- antikorové prevedenie
- medzipodesty a výstupné podesty
- prikočtenie

Vs - výška schodu  
Vs=(V-Vs2)/(P-2)

n - počet segmentov  
alt.1: n = n1+n2+nv+(P-3)ns  
alt.2: n = n1+n2+nv+(P-4)ns

Sada NS240(270)-N12V  
obsahuje: n1+n2+nv+  
(kotviaci a spojovací materiál).

V = ?  
Sh = ?

Legenda:

- S1, S2 - otvor v strope
- V - výška medzi podlažím
- Vp - podchádzna výška
- Sh - hrúbka stropu
- Pf - podlažňa final
- Pr - prikočtenie (odporúčané)
- Vs - výška schodu
- Ns - šírka segmentu
- Nsn - šírka stúpnice (odporúčaná)
- Ls - dĺžka stúpnice (odporúčaná)
- t - hrúbka stúpnice